

Montageanleitung



CT 13-1 KIGA

Chemnitzer Trennwände GmbH & Co. KG
Auer Straße 36
09366 Stollberg

Tel. +49 (0)37296 / 92 80-0
Fax +49 (0)37296 / 92 80-10
E-Mail: info@chemnitzer-trennwaende.eu
Web: chemnitzer-trennwaende.eu

Sparkasse Chemnitz
IBAN DE57 8705 0000 3140 0048 25
BIC CHEKDE81XXX
Ust.-ID: DE 220 350 207



Scan mich!

Geschäftsführende Gesellschafter:
Uwe Schürer, Thomas Sehr

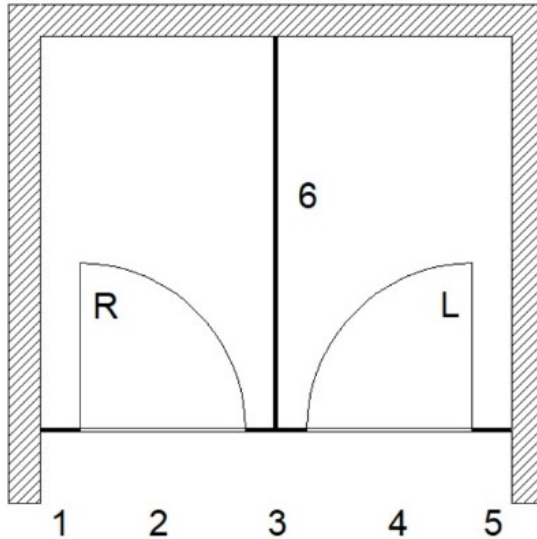
Benötigte Werkzeuge und Hilfsmittel

- Bohrmaschine und Bohrer
 - Fliesen-/ Steinbohrer 6mm
 - Metallbohrer 3mm; 4,2mm
- Wasserwaage lang, kurz
- Glasklötzer 1mm, 2mm, 3mm, 4mm, 5mm, 8mm
- Montageklötzer
 - Höhe der Klötzer: Bodenfreiheit der Anlage abzüglich 10mm
- Schonhammer, Akkuschauber, Innensechskant-Schlüssel Set
- Nietenzange, Zollstock, Bleistift

Lieferumfang

- Dübel 6x37mm
- Schrauben
 - 3,5x9,5mm für Verbindung Wandanschlussprofil und Mittelelement
 - 5x30mm für Stützfüße
 - 5x50mm für Verbindung Wandanschlussprofil mit Festwand
- Blindnieten 4x10mm
- Werkszeichnung in Draufsicht

Beispiel Werkszeichnung



- ❶ Die Nummerierung der Werkszeichnung sowie die Drehrichtung der Türen entsprechen der Beschriftung der Trennwandelemente!
- ❶ Bauteile 1 und 5 werden als Seitenelemente, Bauteil 3 als Mittelelement und Bauteil 6 als Zwischenwand bezeichnet.
- ❶ Die Bauteile 1 bis 5 zusammen werden als Front bezeichnet.

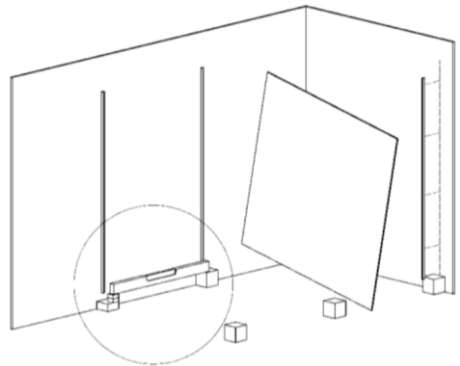
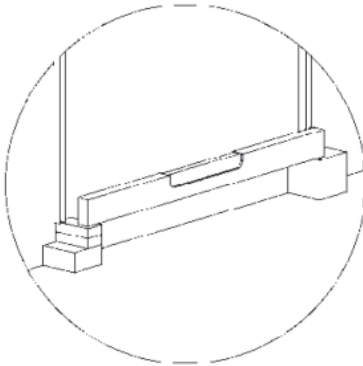
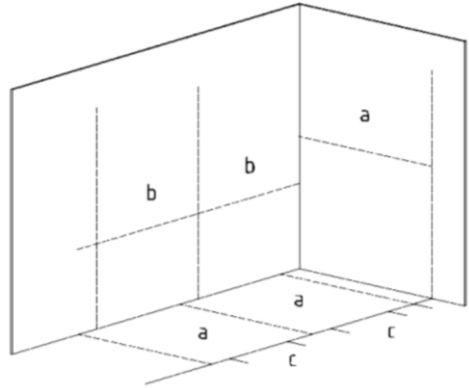
Montageablauf

1. Position der Wandanschlüsse nach Werkszeichnung im Raum bestimmen.

2. Montageklötzer an die Position der Wandanschlüsse und das vordere Ende der Zwischenwand stellen.

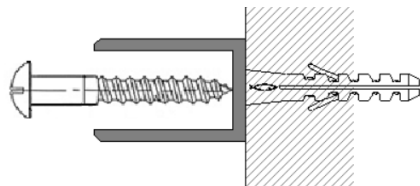
3. Auswiegen der Montageklötzer mittels Glasklötzern auf das gleiche Niveau.

4. Wandanschlussprofile auf Montageklötzer stellen, mittels Wasserwaage senkrecht ausrichten und Bohrpunkte anzeichnen.

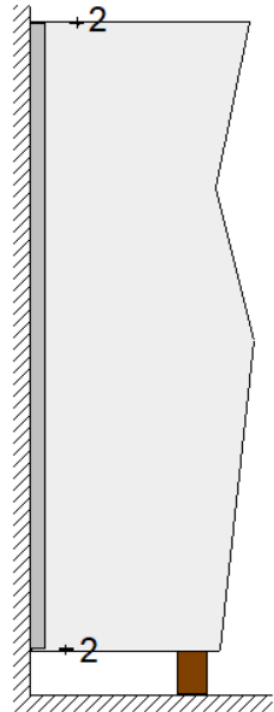


5. Mithilfe von Bohrmaschine und 6mm Bohrer das Bohrloch in der Festwand herstellen, anschließend 6x37mm Dübel einschlagen.

6. Wandanschlussprofile mit 5x50mm Schrauben an der Wand befestigen.



7. Die Zwischenwand entsprechend der Werkszeichnung in das Wandanschlussprofil schieben, die Vorderseite auf den Montageklotz stellen und anschließend ausrichten.
 8. Seitenelemente der Front in Wandanschlussprofile schieben, mittels Wasserwaage senkrecht ausrichten und die verstellbaren Stützfüße hochdrehen, sodass die Oberkante der Platte 2mm über der Oberkante des Wandanschlussprofils steht.
Anschließend die Trennwand in der oberen Bohrung mit 4,2mm Metallbohrer vorbohren und mit 4x10mm Nieten befestigen.
 9. Mittelelement an die Zwischenwand stellen.
 10. Türbreite der Werkszeichnung entnehmen und vom Seiten- zum Mittelelement messen, um anschließend die Frontelemente entsprechend dieser zu positionieren.
 11. Auf der Innenseite (oben) die Position der Zwischenwand an das Mittelelement übertragen.
 12. Mittelelement mit der Innenseite nach außen drehen und das Wandanschlussprofil an der angezeichneten Markierung positionieren.
- i** Abstand Oberkante Platte bis Oberkante Wandanschlussprofil beträgt 2mm!



13. Bohrpunkte des Wandanschlussprofils anzeichnen (Profil parallel zum Türanschlagprofil und markierter Position siehe 11.) und mit 3mm Metallbohrer die HPL-Platte vorbohren. Anschließend das Wandanschlussprofil mittels 3,5x9,5mm Schrauben befestigen.
14. Mittelelement mit befestigten Wandanschlussprofil auf die Zwischenwand schieben. Anschließend einen Stützfuß, wenn vorhanden bandseitig, nachjustieren, bis die Oberkante der Mittelwand 2mm über dem Wandanschlussprofil steht.
15. Zwischenwand an der Vorderseite mit dem Wandanschlussprofil des Mittelelements in der oberen Bohrung mit 4,2mm Metallbohrer vorbohren und mit 4x10mm Nieten befestigen.
16. Montageklotz unter der Vorderseite der Mittelwand entfernen.
17. Die vormontierten Türen einhängen und schließen.
18. Front der Anlage ausrichten und auf ein einheitliches senkrechtes Spaltmaß der Türen achten.
19. Rückseite der Zwischenwand so ausrichten, dass die Oberkante der Zwischenwand 2mm über der Oberkante des Wandanschlussprofil steht. Anschließend durch die Bohrungen des Wandanschlussprofils mit 4,2mm Metallbohrer die Zwischenwand vorbohren und mit 4x10mm Nieten befestigen.
20. Bohrungen der Wandanschlussprofile an den Seitenelementen mit 4,2mm Metallbohrer vorbohren, anschließend mit 4x10mm Nieten befestigen.
21. Türansläge durch verschieben des Mittelelements ausrichten, bis die Frontelemente bündig abschließen.

22. Vorderseite der Zwischenwand mit dem Wandanschlussprofil des Mittelspiegels mit 4,2mm Metallbohrer vorbohren und mit 4x10mm Nieten befestigen.
23. Anlage nochmals ausrichten, sodass das senkrechte Spaltmaß der Tür einheitlich ist.
24. Stützfüße mittels PU-Kleber und / oder 5x30mm Schrauben am Boden befestigen.
 - ❗ Wir empfehlen die Befestigung mittels PU-Kleber und der zusätzlichen Verschraubung.
25. Türbeschläge montieren.
26. Die Federn der Federbänder nach gewünschter Stärke spannen. Dazu:
 - ❗ Madenschraube des Federbands lösen.
 - ❗ Feder an der Unterseite des Bands mittels Innensechskant Schlüssel spannen und halten.
 - ❗ Madenschraube wieder anziehen.