

Montageanleitung



CT 13-1

Chemnitzer Trennwände GmbH & Co. KG
Auer Straße 36
09366 Stollberg

Tel. +49 (0)37296 / 92 80-0
Fax +49 (0)37296 / 92 80-10
E-Mail: info@chemnitzer-trennwaende.eu
Web: chemnitzer-trennwaende.eu

Sparkasse Chemnitz
IBAN DE57 8705 0000 3140 0048 25
BIC CHEKDE81XXX
Ust.-ID: DE 220 350 207



Scan mich!

Geschäftsführende Gesellschafter:
Uwe Schürer, Thomas Sehr

Benötigte Werkzeuge und Hilfsmittel

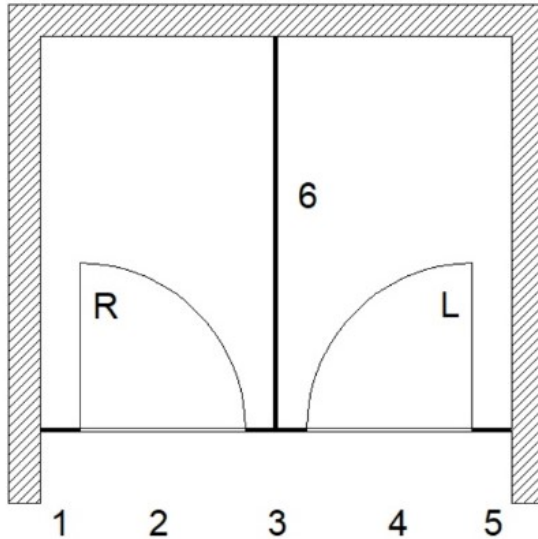
- Bohrmaschine und Bohrer
 - Fliesen-/ Steinbohrer 6mm
 - Metallbohrer 3mm; 4,2mm; 10mm
- Stichsäge mit Metallsägeblatt
- Kapp- und Gehrungssäge mit Metallsägeblatt für Aluminiumprofile
- Wasserwaage lang, kurz
- Glasklötzer 1mm, 2mm, 3mm, 4mm, 5mm, 8mm
- Montageklötzer
 - Höhe der Klötzer: Bodenfreiheit der Anlage abzüglich 10mm
- Schonhammer, Akkuschauber, Feile, Innensechskant-Schlüssel Set
- Schraubenzieher Kreuzschlitz, Nietenzange, Zollstock, Bleistift, Silikon

Lieferumfang

- Dübel 6x37mm
- Schrauben
 - 3,5x9,5mm für Verbindung Wandanschlussprofil und Mittelelement
 - 3,5x13mm für Kopfprofilverschraubung
 - 5x30mm für Stützfüße
 - 5x50mm für Verbindung Wandanschlussprofil mit Festwand
- Blindnieten 4x10mm
- Werkszeichnung in Draufsicht

(Kopfprofil-Endkappen sind optional)

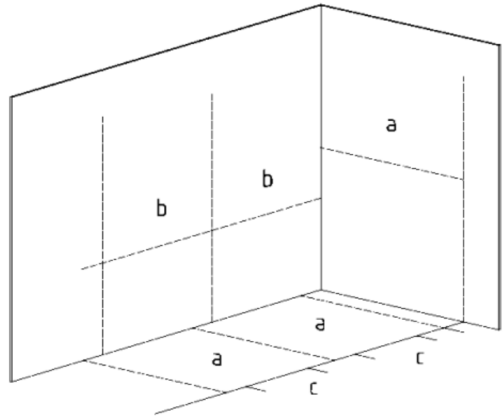
Beispiel Werkszeichnung



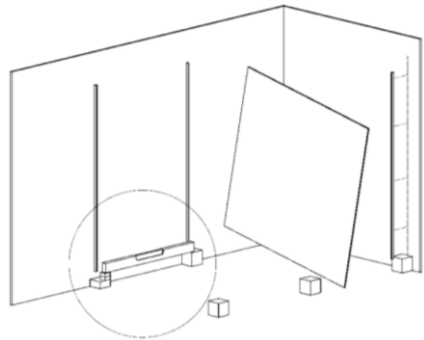
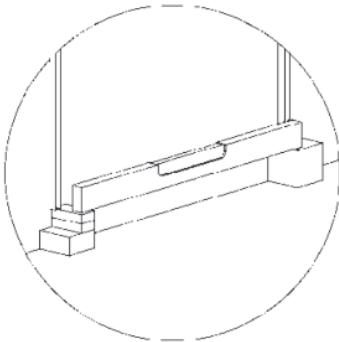
- ❶ Die Nummerierung der Werkszeichnung sowie die Drehrichtung der Türen entsprechen der Beschriftung der Trennwandelemente!
- ❶ Bauteile 1 und 5 werden als Seitenelemente, Bauteil 3 als Mittelelement und Bauteil 6 als Zwischenwand bezeichnet.
- ❶ Die Bauteile 1 bis 5 zusammen werden als Front bezeichnet.

Montageablauf

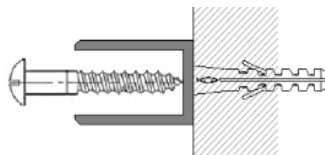
1. Position der Wandanschlüsse nach Werkszeichnung im Raum bestimmen.
2. Montageklötzer an die Position der Wandanschlüsse und das vordere Ende der Zwischenwand stellen.



3. Auswiegen der Montageklötzer mittels Glasklötzern auf das gleiche Niveau.
4. Wandanschlussprofile auf Montageklötzer stellen, mittels Wasserwaage senkrecht ausrichten und Bohrpunkte anzeichnen.

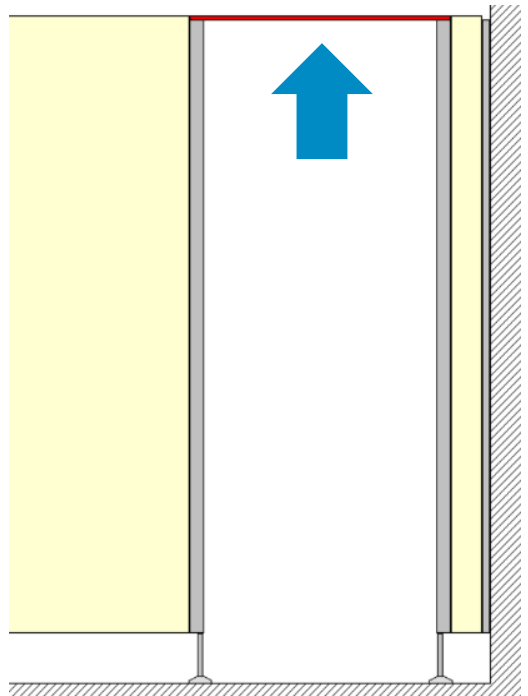


5. Mithilfe von Bohrmaschine und 6mm Bohrer das Bohrloch in der Festwand herstellen, anschließend 6x37mm Dübel einschlagen.
6. Wandanschlussprofile mit 5x50mm Schrauben an der Wand befestigen.



7. Die Zwischenwand entsprechend der Werkszeichnung in das Wandanschlussprofil schieben, die Vorderseite auf den Montageklotz stellen und anschließend ausrichten.
8. Seitenelemente der Front in Wandanschlussprofile schieben, mittels Wasserwaage senkrecht ausrichten und die verstellbaren Stützfüße hochdrehen.
9. Mittelelement an die Zwischenwand stellen.

10. Türdistanzstücke bzw. 13x13mm Plattenstreifen (siehe Pfeil auf Darstellung) zwischen die Frontelemente oberhalb der Türanschlagprofile positionieren, um die Montageposition des Mittelelements zu bestimmen.

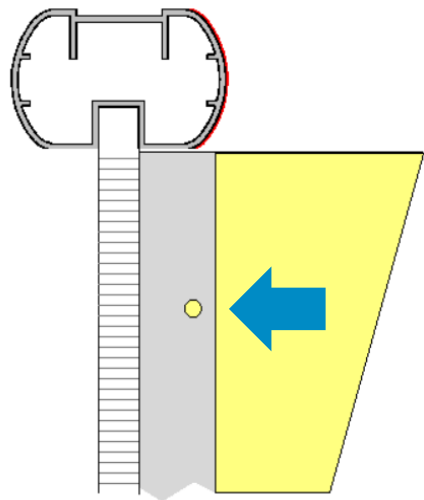


11. Auf der Innenseite (oben) die Position der Zwischenwand an das Mittelelement übertragen.

12. Türdistanzstücke entfernen und Wandanschlussprofil an der angezeichneten Position (siehe 11.) an der Innenseite des Mittelelements positionieren.

i Abstand Oberkante Platte bis Oberkante Wandanschlussprofil beträgt 14mm!

13. Bohrpunkte des Wandanschlussprofils anzeichnen (Profil parallel zum Türanschlagprofil und markierter Position siehe 11.) und mit 3mm Metallbohrer die HPL-Platte vorbohren. Anschließend das Wandanschlussprofil mittels 3,5x9,5mm Schrauben befestigen.
14. Mittelelement mit befestigtem Wandanschlussprofil auf die Zwischenwand schieben. Anschließend einen Stützfuß, wenn vorhanden bandseitig, nachjustieren, bis die Oberkanten der Mittelwand sowie des Wandanschlussprofils bündig abschließen.
15. Türdistanzstücke erneut einsetzen. (siehe 10.)
 - ❗ Farbige Seite nach unten.
16. Die vormontierten Türen einhängen.
17. Kopfprofil einpassen und auf der Front der Anlage platzieren, ggf. Kappen (optionales Zubehör) anbringen. Anschließend die Türdistanzstücke mit Silikon einkleben.
18. Zwischenwand in oberer Bohrung des Wandanschlussprofils mit dem Mittelelement verbinden. Dazu die Zwischenwand mit einem 4,2mm Metallbohrer vorbohren (siehe Pfeil) und anschließend mit einer 4x10mm Niete befestigen.
19. Montageklotz unter der Vorderseite der Mittelwand entfernen.



Front

Wandanschlussprofil
Zwischenwand

20. Im oberen Viertel des senkrechten Türspalts einen 4mm oder 5mm Glasklotz einklemmen und die eingehängten Türen schließen.
21. Kopfprofil mit 3mm Metallbohrer von oben über den Seiten- und Mittelelemente durch beide Kammern und in die HPL Platte bohren.
22. Erste Kammer des Kopfprofils mit 10mm Metallbohrer aufbohren und anschließend das Kopfprofil von oben mittels 3,5x13mm Schrauben befestigen.
23. Seitenelement in der obersten Bohrung des Wandanschlussprofils mit Metallbohrer 4,2mm vorbohren und mit 4x10mm Nieten befestigen.
24. Front der Anlage mit Hilfe von Glasklötzern ausrichten, sodass die senkrechten und waagerechten Spaltmaße der Türen einheitlich 5mm betragen.
25. Rückseite der Mittelwand so ausrichten, dass die Oberkante der Mittelwand mit dem Wandanschlussprofil an der Festwand bündig abschließt, mit Metallbohrer 4,2mm vorbohren und mittels 4x10mm Nieten befestigen.
26. Seitenelemente mit Metallbohrer 4,2mm vorbohren und mit 4x10mm Nieten befestigen.
27. Mittelelement so ausrichten, dass die Tür oben und unten gleichmäßig im Türanschlagprofil einschlägt.
28. Verbliebene Bohrungen des Wandanschlussprofils der Zwischenwand mit Metallbohrer 4,2mm vorbohren und mit 4x10mm Nieten befestigen.
29. Anlage ggf. nochmals ausrichten und Spaltmaße kontrollieren.
30. Stützfüße mittels PU-Kleber und / oder 5x30mm Schrauben am Boden befestigen.

31. Garderobenhaken mittig der Tür und 30cm unterhalb der Türoberkante montieren, dazu mit Metallbohrer 3mm vorbohren und mit 3,5x13mm Schrauben befestigen.
32. Bei Federbändern (optional) Federn nach gewünschter Stärke spannen.
 - ❶ Madenschraube des Federbands lösen
 - ❷ Feder an der Unterseite des Bands mittels Innensechskant Schlüssel spannen und halten
 - ❸ Madenschraube wieder anziehen.